

Obudowy ACQUA

PROTECCIÓN IP65 / IP65 PROTECTION



La gama de armarios de superficie IP65 Acqua está formada por seis modelos de 4 a 42 módulos. Estos armarios están pensados para su aplicación en el sector doméstico y terciario. Están diseñados para soportar ambientes con polvo, humedad, etc. Destacan por su rapidez y facilidad de instalación en cualquier entorno. Su diseño ergonómico ha sido estudiado con el objetivo de facilitar el acceso al armario una vez instalado, permitiendo una fácil apertura/cierre de la puerta.

The new range of surface enclosures IP65 Acqua is composed by six models from 4 to 42 modules. These enclosures are thought for its application in the domestic and tertiary sector. They have been designed to support extrem environments with high levels of humidity and dust. Its easy and fast installation makes them ready to be used in any environment. Its ergonomic design has been studied with the objective of making easy the access to the enclosure once it is installed through a secure opening/closing door system.



Entradas pretroqueladas para facilitar su instalación.

Pre-drilled entries for an easy installation.



Amplio espacio para el cableado.
Wide space for the cabling.



Posibilidad de instalar cerradura metálica.

Optional metal lock.

VENTAJAS / ADVANTAGES

- > Gama de 4 hasta 42 módulos.
- > Facilidad y rapidez de instalación.
- > Amplio espacio para el cableado.
- > Entradas pretroqueladas para facilitar su instalación.
- > Posibilidad de instalar terminales para el neutro y tierra.
- > Tornillos de cierre 1/4 vuelta.
- > Posibilidad de instalar cerradura metálica.
- > Opción puerta opaca o transparente según sus necesidades.

- > From 4 to 42 modules.
- > Easy and fast installation.
- > Wide space for the cabling.
- > Pre-drilled entries for an easy installation.
- > Ready to install the terminal blocks for neutral and earth connection.
- > 1/4 turn screws.
- > Optional metal lock.
- > Blank and transparent door.



Cierre ergonómico para facilitar la apertura/cierre del armario.

Ergonomic opening/closing system.



Posibilidad de instalar terminales de neutro y tierra.

Ready to install the terminal blocks for neutral and earth connection.

Terminal de neutro y/o tierra
Earth/neutral bar

Cerradura metálica opcional
Optional metal lock

Tapones tornillos
Screw covers

Entradas pretroqueladas
Knock-outs



Tornillo 1/4 vuelta precintable
Sealable 1/4 turn screw

Precintables / Sealable

ARMARIO ENCLOSURE

Ref. Item 3902-T

1 ■ 30 ■■



Módulos	
Modules	4
Medidas	
Sizes	170x100x105 mm
Grado protección	
Degree of protection	IP65
Resistencia al impacto	
Impact resistance	IK08
Estabilidad dimensional	
Dimensional stability	-25°C + 85°C
Hilo incandescente	
Glow wire test	650°C
Normas	
Norms	EN 62208



ARMARIO ENCLOSURE

Ref. Item 3904-T

1 ■ 17 ■■



Módulos	
Modules	4
Medidas	
Sizes	217x141x105 mm
Entradas	Superior e inferior / Top and bottom side
Entries	1xØ40-Ø32
Grado protección	
Degree of protection	IP65
Resistencia al impacto	
Impact resistance	IK08
Estabilidad dimensional	
Dimensional stability	-25°C + 85°C
Hilo incandescente	
Glow wire test	650°C
Normas	
Norms	EN 62208



ARMARIO ENCLOSURE

Ref. Item 3908-T

1 ■ 9 ■■



Módulos	
Modules	8
Medidas	
Sizes	217x235x105 mm
Entradas	Superior e inferior / Top and bottom side
Entries	3xØ40-Ø32
Grado protección	
Degree of protection	IP65
Resistencia al impacto	
Impact resistance	IK08
Estabilidad dimensional	
Dimensional stability	-25°C + 85°C
Hilo incandescente	
Glow wire test	650°C
Normas	
Norms	EN 62208



ARMARIO ENCLOSURE

Ref. Item 3912-T

1 ■ 7 ■■



Módulos	
Modules	12
Medidas	
Sizes	217x307x105 mm
Entradas	Superior e inferior / Top and bottom side
Entries	3xØ40-Ø32
Grado protección	
Degree of protection	IP65
Resistencia al impacto	
Impact resistance	IK08
Estabilidad dimensional	
Dimensional stability	-25°C + 85°C
Hilo incandescente	
Glow wire test	650°C
Normas	
Norms	EN 62208



ARMARIO ENCLOSURE

Ref. Item 3926-T

1 ■ 5 ■ ■ ■



Módulos	26
Modules	26
Medidas	
Sizes	409x307x150 mm
Entradas	Superior e inferior / Top and bottom side
Entries	1xØ50-Ø40-Ø32-Ø25 2xØ40-Ø32-Ø25 2xØ20-Ø16
Grado protección	
Degree of protection	IP65
Resistencia al impacto	
Impact resistance	IK08
Estabilidad dimensional	
Dimensional stability	-25°C + 85°C
Hilo incandescente	
Glow wire test	650°C
Normas	
Norms	EN 62208



ARMARIO ENCLOSURE

Ref. Item 3942-T

1 ■ 4 ■ ■ ■



Módulos	42
Modules	42
Medidas	
Sizes	563x326x150 mm
Entradas	Lateral:
Entries	2xØ40-Ø32-Ø25 / 4xØ20-Ø16 Superior e inferior / Top and bottom side 1xØ50-Ø40-Ø32-Ø25 2xØ40-Ø32-Ø25 / 2xØ20-Ø16
Grado protección	
Degree of protection	IP65
Resistencia al impacto	
Impact resistance	IK08
Estabilidad dimensional	
Dimensional stability	-25°C + 85°C
Hilo incandescente	
Glow wire test	650°C
Normas	
Norms	EN 62208



ARMARIO ENCLOSURE

Ref. Item 3904

1 ■ 17 ■ ■ ■



Módulos	4
Modules	4
Medidas	
Sizes	217x141x105 mm
Entradas	Superior e inferior / Top and bottom side
Entries	1xØ40-Ø32
Grado protección	
Degree of protection	IP65
Resistencia al impacto	
Impact resistance	IK08
Estabilidad dimensional	
Dimensional stability	-25°C + 85°C
Hilo incandescente	
Glow wire test	650°C
Normas	
Norms	EN 62208



ARMARIO ENCLOSURE

Ref. Item 3908

1 ■ 9 ■ ■ ■



Módulos	8
Modules	8
Medidas	
Sizes	217x235x105 mm
Entradas	Superior e inferior / Top and bottom side
Entries	3xØ40-Ø32
Grado protección	
Degree of protection	IP65
Resistencia al impacto	
Impact resistance	IK08
Estabilidad dimensional	
Dimensional stability	-25°C + 85°C
Hilo incandescente	
Glow wire test	650°C
Normas	
Norms	EN 62208



Precintables / Sealable

ARMARIO ENCLOSURE

Ref. Item 3912

1 ■ 7 ■ ■



Módulos	12
Modules	12
Medidas	
Sizes	217x307x105 mm
Entradas	Superior e inferior / Top and bottom side
Entries	3xØ40-Ø32
Grado protección	
Degree of protection	IP65
Resistencia al impacto	
Impact resistance	IK08
Estabilidad dimensional	
Dimensional stability	-25°C + 85°C
Hilo incandescente	
Glow wire test	650°C
Normas	
Norms	EN 62208



ARMARIO ENCLOSURE

Ref. Item 3926

1 ■ 5 ■ ■



Módulos	26
Modules	26
Medidas	
Sizes	409x307x150 mm
Entradas	Superior e inferior / Top and bottom side
Entries	1xØ50-Ø40-Ø32-Ø25 2xØ40-Ø32-Ø25 2xØ20-Ø16
Grado protección	
Degree of protection	IP65
Resistencia al impacto	
Impact resistance	IK08
Estabilidad dimensional	
Dimensional stability	-25°C + 85°C
Hilo incandescente	
Glow wire test	650°C
Normas	
Norms	EN 62208



ARMARIO ENCLOSURE

Ref. Item 3942

1 ■ 4 ■ ■

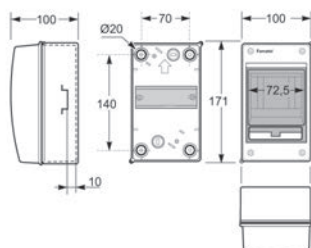


Módulos	42
Modules	42
Medidas	
Sizes	563x326x150 mm
Entradas	Lateral:
Entries	2xØ40-Ø32-Ø25 + 4xØ20-Ø16 Superior e inferior / Top and bottom side 1xØ50-Ø40-Ø32-Ø25 2xØ40-Ø32-Ø25 / 2xØ20-Ø16
Grado protección	
Degree of protection	IP65
Resistencia al impacto	
Impact resistance	IK08
Estabilidad dimensional	
Dimensional stability	-25°C + 85°C
Hilo incandescente	
Glow wire test	650°C
Normas	
Norms	EN 62208



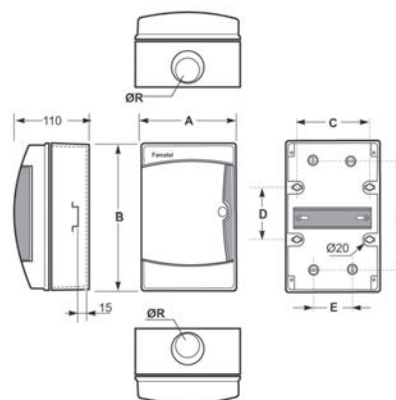
DIBUJO TÉCNICO TECHNICAL DRAWING

Ref. Item 3902-T



DIBUJO TÉCNICO TECHNICAL DRAWING

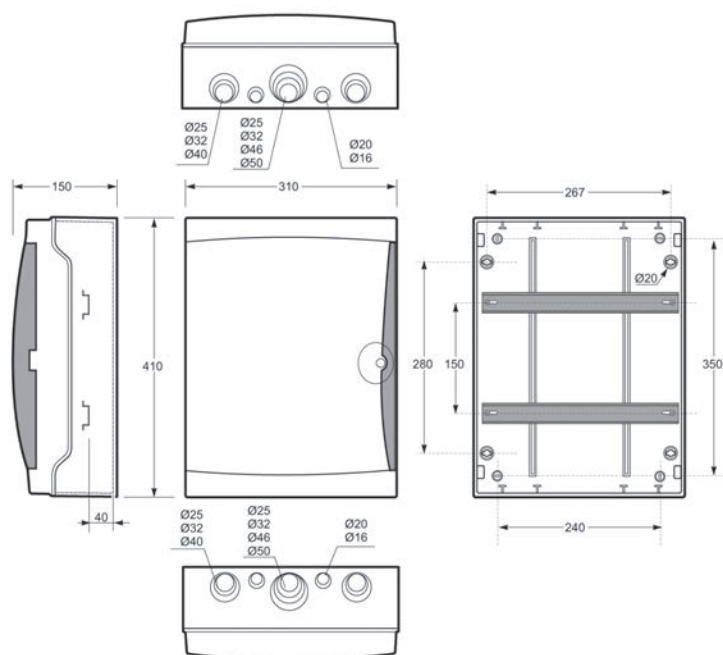
Ref. Item 3904-T / 3908-T / 3912-T



CÓDIGO	A	B	C	D	E	F	ØR
3904 / 3904-T	145	215	110	78	70	170	40-32 x1
3908 / 3908-T	235	215	196	78	157	170	40-32 x3
3912 / 3912-T	310	215	268	78	230	170	40-32 x3

DIBUJO TÉCNICO TECHNICAL DRAWING

Ref. Item 3926



DIBUJO TÉCNICO TECHNICAL DRAWING

Ref. Item 3942

